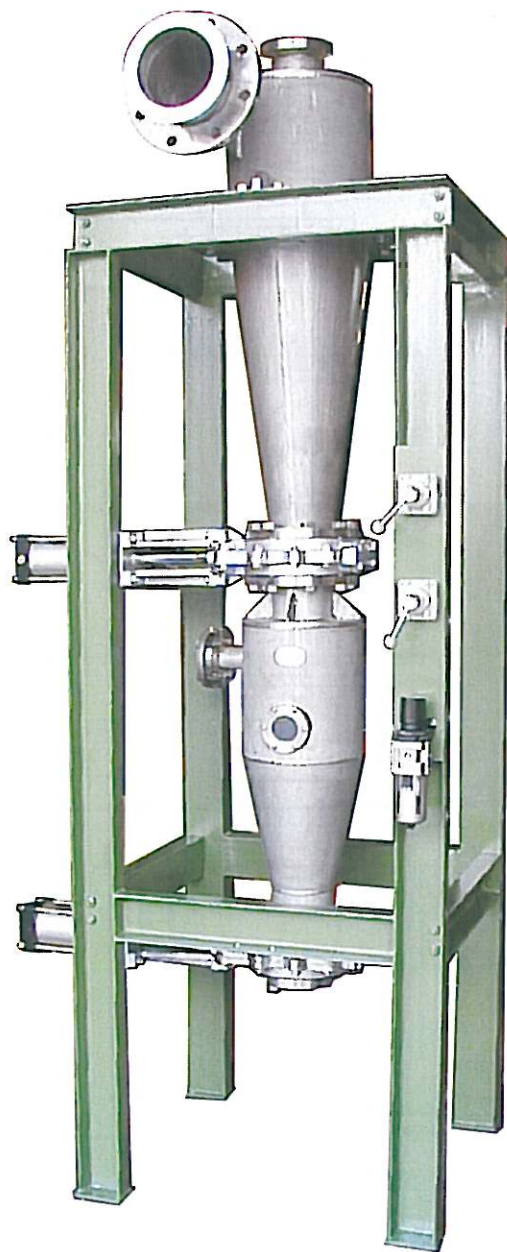


高濃度クリーナー

メタルトラップ

MT-12



Sinko Engineer Co. Ltd.

# メタルトラップ MT12

大型異物の除去を目的としたクリーナーです。

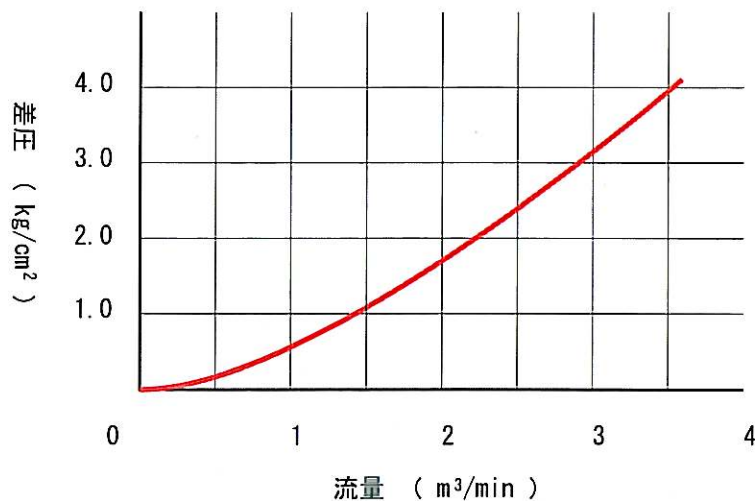
非常に広範な用途を持つため蒸解後の異物除去、レファイナーの保護  
小型クリーナーの前処理等さまざまな場所での使用が可能です。

又、故紙をクリーニングするためのクリーナーとしても最適です。

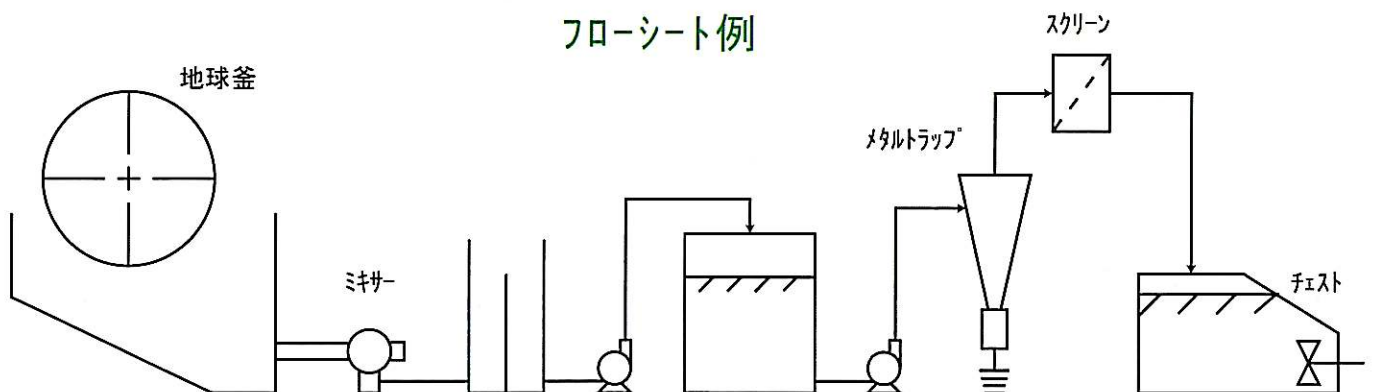
故紙のなかには砂、小石、ホッチキス、針金等の雑多な異物が混入  
していますがこれを $\Delta P 0.5 \sim 2.0 \text{ Kg/cm}^2$ で2~3%の高濃度で  
除去できます。

材質はSUS304製で下部に自動ゲートバルブ付のリジェクトチャンバー  
を装備しています。

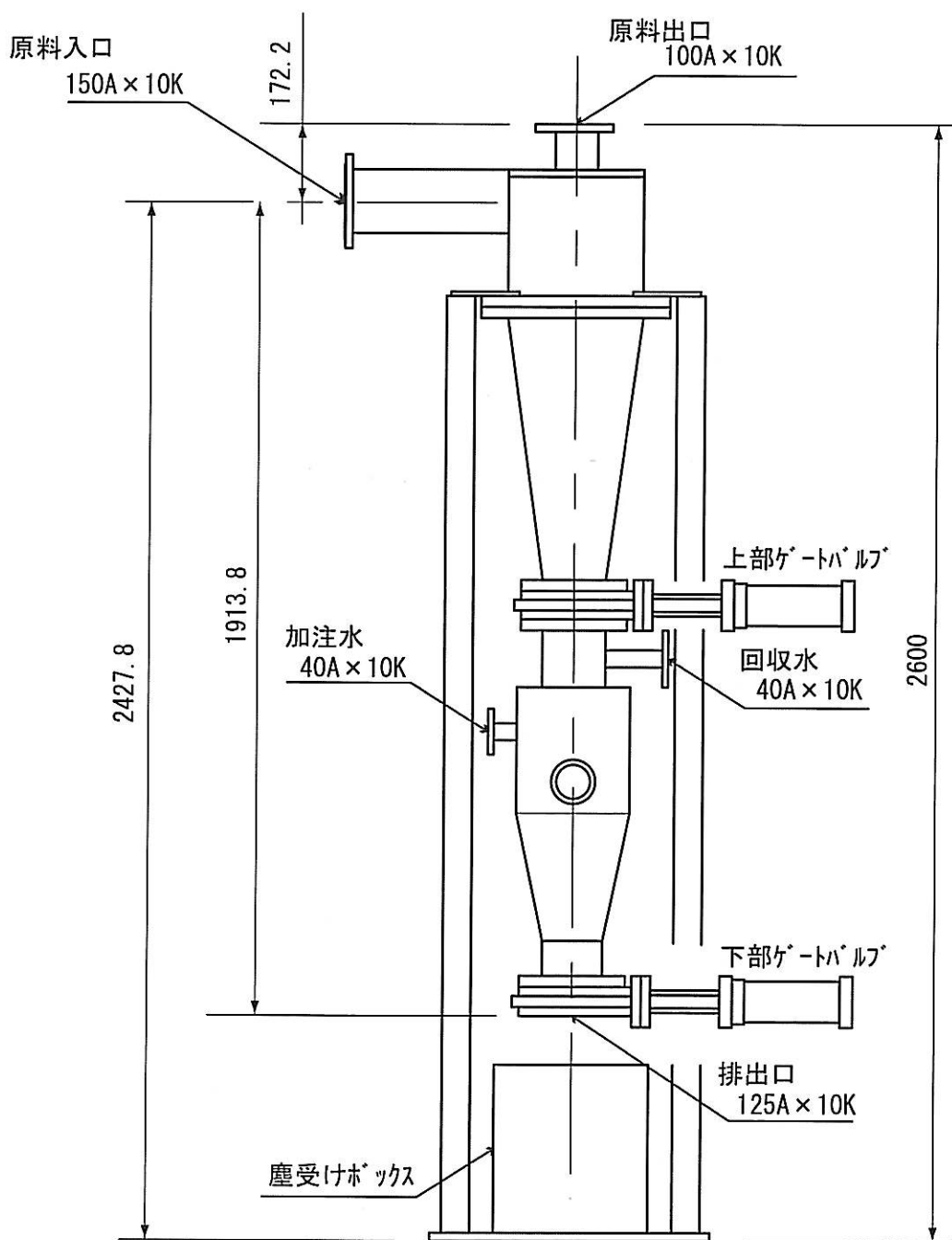
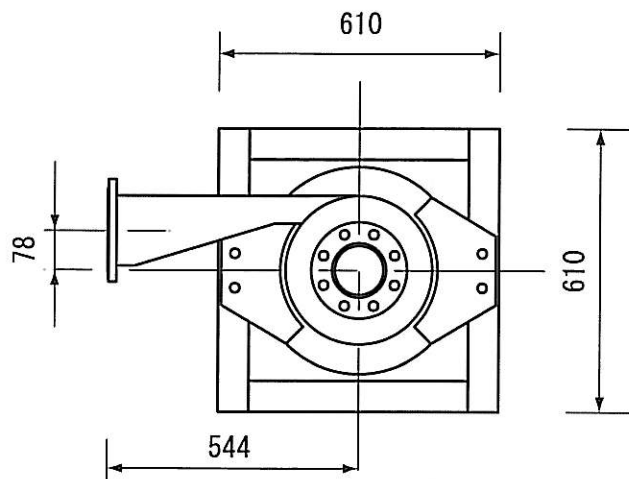
### 流量曲線



### フローシート例



# 外形寸法図





---

---

## 営業品目

---

---

紙・パルプ用諸機器製作

原質設備設計

F. N i p ウォッシャー

セントリクリーナー

種口斤量弁制御装置

中・高濃度タワー

各種自動制御装置及び計装工事

省力化機器

自動ガイダー

濃度調節計

液面水位調節装置

排水処理設備



新興エンジニア株式会社

S I N K O E N G I N E E R C O , L T D

〒417-0862 静岡県富士市石坂95

TEL <0545>52-2646(代) FAX <0545>52-4964番

E-mail shinko@tokai.or.jp