

- ◆NEDO（通産省出資）の環境技術研究開発に正式採用
- ◆特許庁・実用新案登録製品

ATOMZ
ECO RECYCLE SHREDDER

「廃棄」から「資源」へ、このトレンドを加速する比類なき実力。



循環型社会構築の可能性を大きく広げる
環境リサイクル型超高速シュレッダー



製造元／株式会社 山本百馬製作所 総代理店／株式会社 オーテック

リサイクルでこれまでにないいいモノ(商品)を これがアトムズ開発のコンセプトです。

21世紀のキーワードは、ゼロエミッション。
限りある資源を保護し、循環型社会を構築する、
これは地球規模のコンセンサスとなりました。
これを実現するための大切な役割の一つに、
廃棄物の再利用を促進する原材料の破碎があります。
「アトムズ」は破碎において原材料の特質を保持したまま、
微粉碎し、綿状化する画期的な新商品です。
「廃棄」から「資源」へ、このトレンドを加速する
比類なき実力にご注目ください。

ソリューションテーマは

ATOMZ
ECO RECYCLE SHREDDER
環境リサイクルシュレッダーアトムズ



(微粉碎専用機)

「ゴミの発生の抑制」も大切、 ——でも、「資源化できるゴミは最大限に活用」も重要。

地球を汚染してきた20世紀を反省し、21世紀はかけがえない地球環境を取り戻す世紀として、地球規模の循環型(リサイクル)社会の構築が始まっています。我が国でも2000年4月から「容器包装リサイクル法」が完全実施され、2001年4月からは家電リサイクル法が完全施行されます。21世紀は「ゴミの発生の抑制」と同時に、「資源化できるゴミは最大限に活用」をバラレルに進行させなければなりません。環境リサイクルシュレッダー「アトムズ」は、この新しい時代を開拓し推進する切り札として、循環型社会構築のバリアフリー実現に大きく貢献したいと願っています。

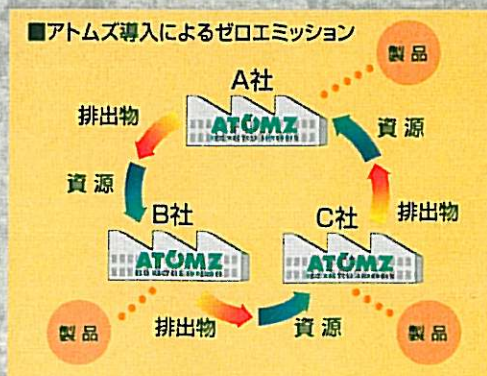
循環型社会形成推進基本法

容器包装リサイクル法 2000年4月完全実施
家電リサイクル法 2001年4月施行
改正廃棄物処理法 不法投棄の罰則強化
改正リサイクル法 工場製品などの再利用拡大
建設資材リサイクル法 建設工事の廃棄物の分別と再利用
食品リサイクル法 レストランなどの生ゴミの再利用
グリーン製品利用促進法 政府の使う製品を環境への影響の少ないものにかえる=現在調整中で未提出

リサイクルのバリアフリー

「A社のゴミはB社の資源」が真のゼロエミッション アトムズの導入は、産業の壁を超えたリサイクルを可能にします。

ゼロエミッションとは、廃棄物をまったく出さないこと。ある産業(工場)が排出する廃棄物(ゴミ)が別の産業の原材料(資源)となり、そこでの廃棄物がさらにまた別の産業の原材料となるという廃棄物(ゴミ)の資源化循環が「ゼロエミッション」の理想形です。多彩な用途開発の可能性を秘めた「アトムズ」の微粉碎(綿状化)技術は、廃棄物再利用における従来の固定観念を打破し、産業の壁を超えたリサイクルを可能にします。



超高速の特殊スイングカッターが 従来のシュレッダー常識を塗り変える!

環境リサイクルシュレッダー「アトムズ」は、パルプ、古紙等のリサイクル用途を大幅に拡大し、さらに付加価値の高い商品開発の原材料とするために独自に開発された新鋭機です。特殊加工されたスイングカッターが超高速で回転することにより、パルプや古紙等の繊維質を損なうことなく微粉碎し、綿状化します。「切る」のではなく、瞬間的に「破る」新技術は、通産省出資の新エネルギー産業技術開発機構 (NEDO) でも高く評価され、正式にそのシステムが採用されています。

■ サンプル例

微粉碎および綿状化された“資源”は、断熱材やボード、アスベスト代替品などの建築資材、自動車や梱包資材の緩衝材、吸油材など、幅広い用途に適した原材料としてさまざまな商品開発への取り組みが始まっています。



×200 顕微鏡

<p>■新聞</p> <p>粗粉碎 微粉碎</p>	<p>■コンピュータ用紙</p> <p>微粉碎</p>	<p>■布類</p> <p>微粉碎</p>
<p>■畳ボード</p> <p>粗粉碎 微粉碎</p>	<p>■ガラス類</p> <p>粗粉碎 微粉碎</p>	
<p>■発泡スチロール</p> <p>粗粉碎 微粉碎</p>	<p>■ペットボトル</p> <p>粗粉碎 微粉碎</p>	
<p>■コンパクトディスク</p> <p>粗粉碎 微粉碎</p>	<p>■木材</p> <p>微粉碎</p>	<p>■電気コード</p> <p>微粉碎</p>

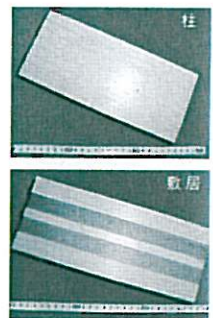
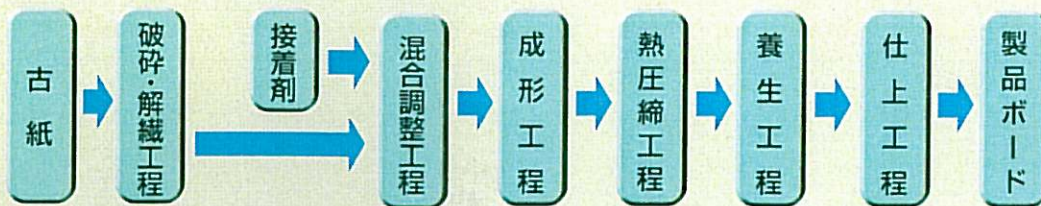
アトムズは、付加価値の高い商品開発の原料部門ですすでに活躍を始めています。

21世紀はリサイクルの時代。環境リサイクルシュレッダー「アトムズ」は、21世紀に先駆けてすでに「資源化できるゴミは最大限に活用」するリサイクル産業で活躍を始めています。また、同時に再生紙以外の古紙開発製品もすでに多種多様なアイデアが実現化されています。「アトムズ」はさらにその動きを加速させ、循環型社会の構築へ大きく貢献してゆきます。

■古紙リサイクルボードプラント

K社では在庫過剰が深刻な古紙の有効利用技術を実用化した「古紙リサイクルボードプラント」により、高品質な建材ボードを商品化。このプラントの「破碎・解繊工程」に「アトムズ」の新規導入が計画され、活躍が期待されています。

■製造プロセス概要



■畳から畳用インシュレーションボード

R社ではワラ床・化学床・建材床(い草表付き)を「アトムズ」によって微粉末に粉碎し、これに粘着材として古紙を加え、畳床用インシュレーションボードを製造。これにより特許を取得し、畳産業界から注目を集めています。



再生紙以外の古紙開発製品例

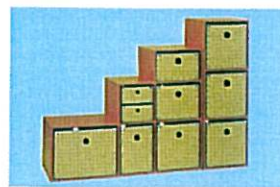
- パルプモールド(緩衝材) 農業トレー、園芸トレー、野菜育苗ポット、その他
- ペットシート・猫砂
- パレット
- 家畜用敷料
- 断熱材
- 吸油材
- 造園緑化用マルチング材
- スノーボード
- コンクリートパネル
- 文机
- コンクリート化粧型枠
- お面
- 植木鉢、プランターボックス
- 安全標識
- 畑用マルチシート
- 投票箱



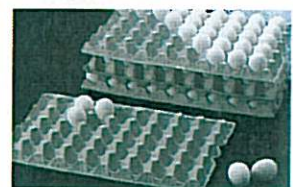
安全標識



野菜育苗ポット



収納箱



鶏卵トレー

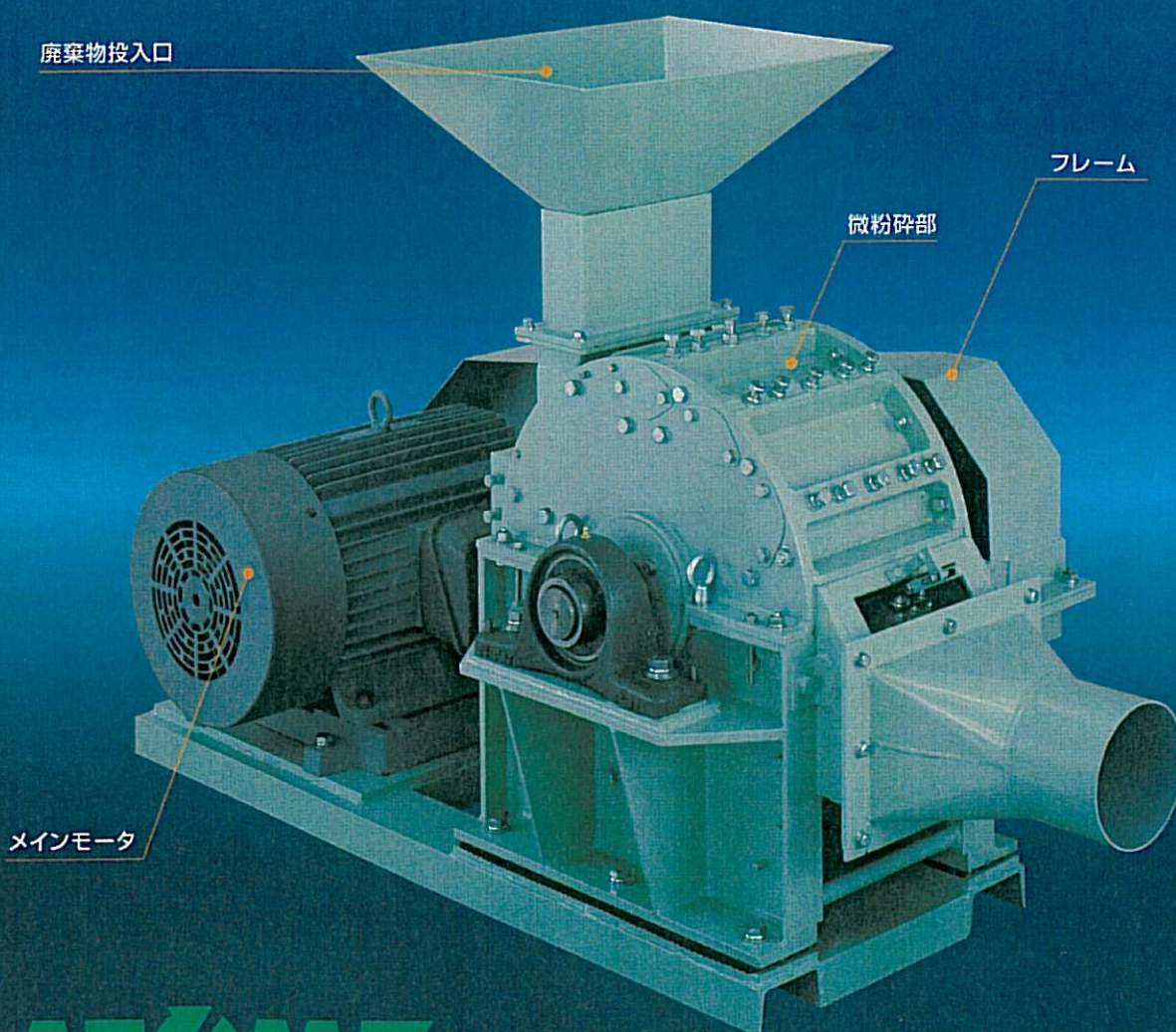
金属以外のほぼあらゆるものを微細に粉碎。 さらに繊維質は微粉碎と同時に綿状化する画期的シ

パルプ、古紙、プラスチック、木片、ゴム、布など、金属以外のほぼあらゆるものを乾式で微粉碎（綿状化）することにより、元材料の持つ本来の特質のほかに、新たな高付加価値商品への資源化を実現する先進のシステムマシン、それが環境リサイクルシュレッダー「アトムズ」です。また、「アトムズ」の綿状化技術により、機密書類等もパーフェクトに処理し、企業のセキュリティー対策でも万全の機能を発揮します。その資源が、また新たな高付加価値商品へと生まれ変わります。

※繊維質を含むパルプ、古紙、布等は綿状化になり、繊維質を含まないプラスチック、ゴム等は微粒子状となります。

型 式	寸 法(mm)	動 力(kw)	回転数(rpm)	処理能力(kg/h)	重 量(kg)
各 種	各型式による	5.5~280	各型式による	10~2,800	各型式による

※（「アトムズ」はすべて受注生産により、ニーズに合わせたカスタマイズが可能です。また、粗粉碎機との複合システムとすることにより、処理可能な廃棄物の種類・形状も大幅に拡大し、すぐれたフレキシビティーを発揮します。さらに、袋詰工程や粉塵ガス処理も含めたプラントとしての一括受注にも迅速に対応いたします）

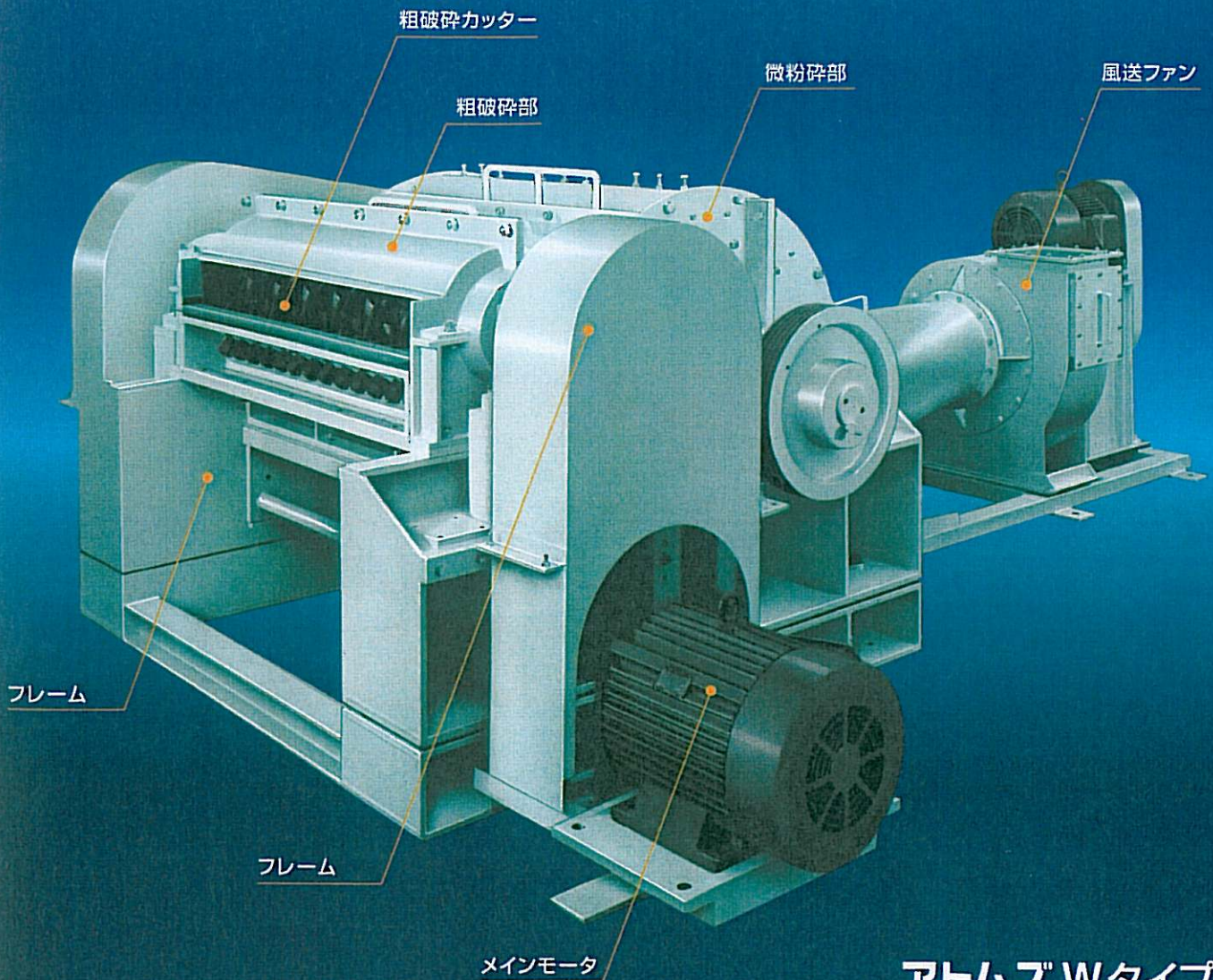
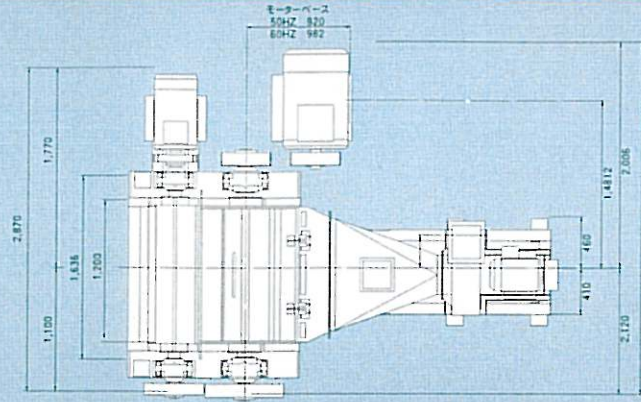
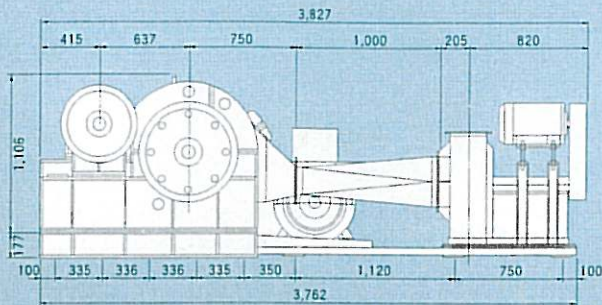


ATOMZ
ECO RECYCLE SHREDDER

アトムズ 〈微粉碎専用機〉

システムマシン。

■外形寸法図(粗粉碎・微粉碎複合機)

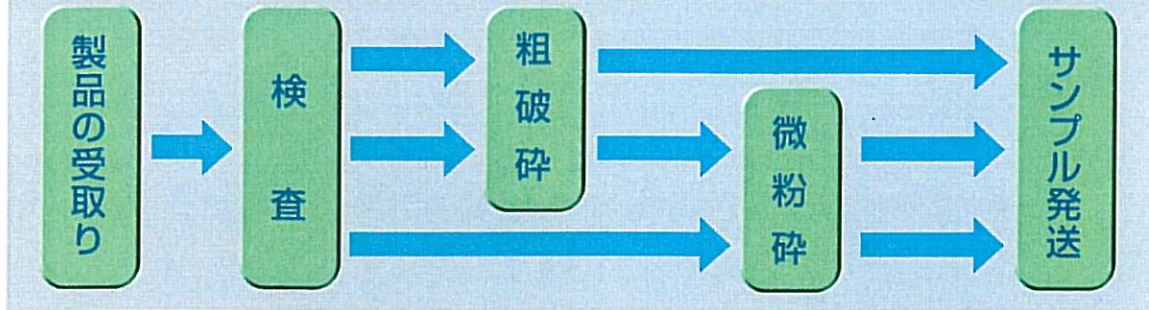


アトムズ Wタイプ
〈粗粉碎・微粉碎複合機〉

■原料をお送りください。テストマシンでサンプルをお作りします。

粉碎用の原材料(2kg~5kg)をお送りいただければ、1週間程度の期間でサンプルをお作りします。ご希望の粗さを指定していただければ、その前後の粗さと合わせて3種類のサンプルをご用意いたします。また、処理能力等のデータも添付いたします。

テストサンプル作業行程



製造元

株式会社 山本百馬製作所

静岡市大和2-4-30 Tel.054-286-0178 Fax.054-286-0337

総代理店

株式会社 **オーテック** 新事業開発本部

東京都江東区東陽2-4-2 Tel.03-3699-0411 Fax.03-3699-0416
URL=<http://www.o-tec.co.jp/>