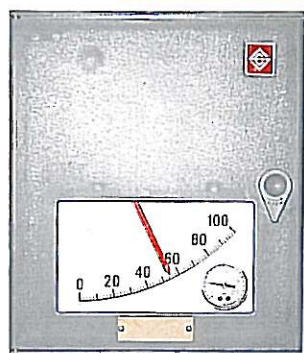


パルプ濃度指示調節計

CONSISTENCY CONTROLLER

現場型

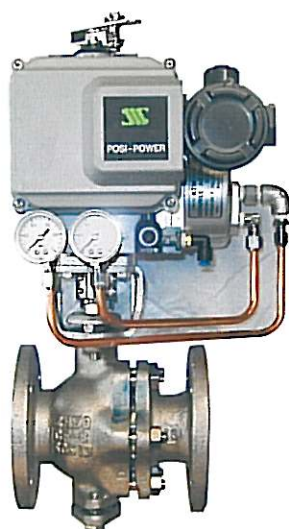
指示調節計





検出発信器



調節弁



 新興エンジニア株式会社 

SINKO ENGINEER CO, LTD

〒417-0862 静岡県富士市石坂95

TEL <0545>52-2646(代) FAX <0545>52-4964番

E-mail shinko@tokai.or.jp

パルプ濃度指示調節計

当社では、空気圧信号方式を採用する事により簡単明確な操作性と、精度、信頼度、耐久性、安全性に優れたパルプ濃度調節計を開発致しました。

作動原理

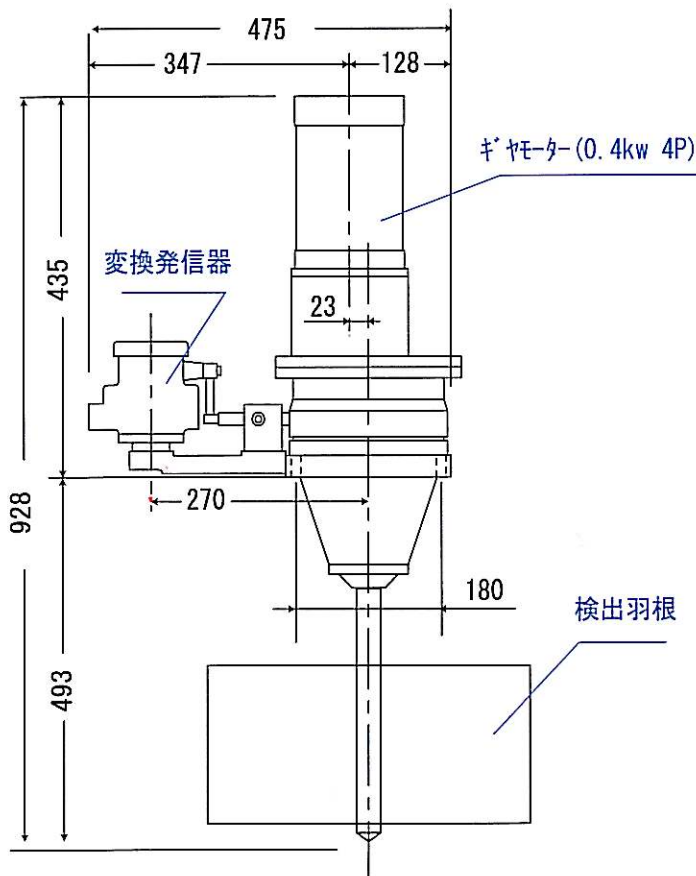
紙料中で検出羽根を回転させ、濃度変化による反作用の強弱を空気圧信号に変換し調節弁に指令します。これにより希釈水量が加減されます。その希釈水を検出部の前に投入する事で紙料濃度が補正され、設定値に極めて近く自動制御されます。

特徴

- ・ 検出部 微妙な濃度変化で生ずる反作用のトルクを直接変換発信器に伝達するため高い検出精度がのぞめます。
- ・ 変換発信器 付属のスプリングによりご希望の感度に調整する事ができます。
- ・ 調節弁 ポジショナー付自動バルブで希釈水量が調節されます。

※ 濃度は1.5%～7%まで調節可能で、精度は±0.1%まで調節できます。

検出発信器寸法



指示調節計寸法

